

# 50 ans

# d'expérience

# en manutention

# et transport

## SIPREL

www. siprel.fr

## Remorque dérouleuse **S 1000**

### RASSOL

Remorque  
dérouleuse

### S 1000



La remorque dérouleuse SIPREL RASSOL S 1000 a été particulièrement conçue pour le transport et le déroulage des tourets de câbles électriques et de fibre optique. De conception robuste, cette remorque permet un chargement et un déchargement rapide et aisé à l'aide d'un treuil (conforme à la norme NF E 52-095). Grâce aux deux béquilles arrière, une seule personne peut aisément basculer l'ensemble touret et support sans que la remorque soit attelée au véhicule tracteur. A vide, la mise en position chargement est assistée par un ressort de rappel (compas à gaz).

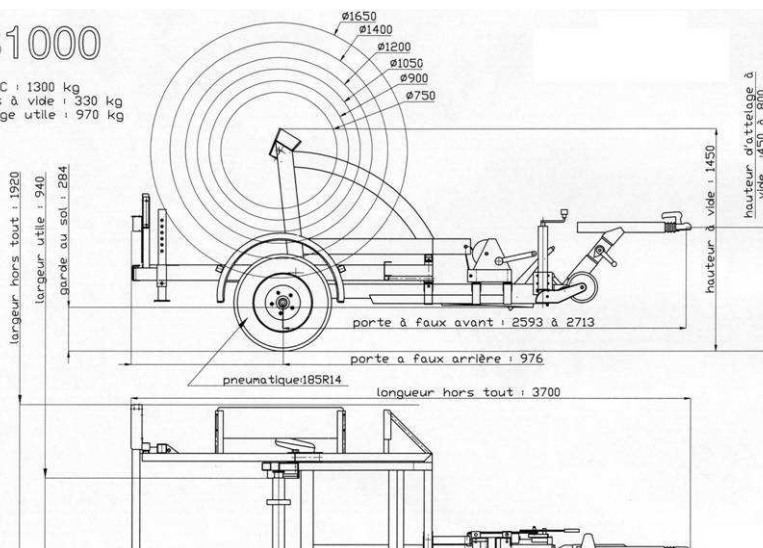
En position route, le support est verrouillé mécaniquement et le touret est prêt à être déroulé.

#### Equipements de série :

- Freinage à inertie et frein de parc
- Timon articulé à rotule ou à anneau
- Pneumatiques 185 R 14
- Suspension caoutchouc auto amortissante
- Roue jockey
- Système de levage par treuil manuel conforme à la norme NF E 52-095
- A vide, mise en position chargement assistée par ressort de rappel (compas à gaz)
- Signalisation et éclairage conforme à la législation 12 ou 24 V
- Porte arrière faisant office de barre anti-encastrement
- 2 béquilles de stabilisation à l'arrière
- Remorque certifiée C.E.

### S1000

P.T.A.C : 1300 kg  
poids à vide : 330 kg  
charge utile : 970 kg



#### Equipements complémentaires

- un axe de déroulage freiné peut être installé permettant la régularité du déroulage sous tension mécanique. La commande de cet axe étant réversible, permet à l'opérateur d'être à l'abri de la circulation – largeur utile avec axe frein : 770 mm
- abaisseur de tension 24/12 V
- système d'enroulage déroulage :
  - énergie fournie par moteur électrique
  - énergie hydraulique
  - énergie fournie par moteur thermique
- touret démontable

Les caractéristiques sont données à titre indicatif. Siprel se réserve le droit de les modifier sans préavis.

#### Capacité :

P.T.A.C. : 1300 Kg

Charge utile : 970 Kg

Largeur utile : 0,94 m

Ø des tourets :  
de 0,75 à 1,65 m

Remorque immatriculée

Document non contractuel

**SIPREL 552 chemin de la roue - BP 2 – 69380 LOZANNE**

Tel : 33 (0)4 78 43 70 20 Fax : 33 (0)4 78 43 19 59

email : rassol@siprel.fr