

50 ans

d'expérience

en manutention

et transport

SIPREL

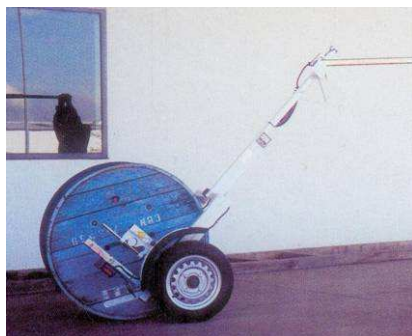
www. siprel.fr

Remorque dérouleuse S 360

RASSOL

Remorque
dérouleuse

S 360



Conçue spécialement pour le transport des petits tourets, la remorque S 360 est d'une utilisation facile.

Grâce à son levier déplaçable, qui offre une démultiplication supérieure à 8, le chargement peut être effectué aisément par une seule personne.



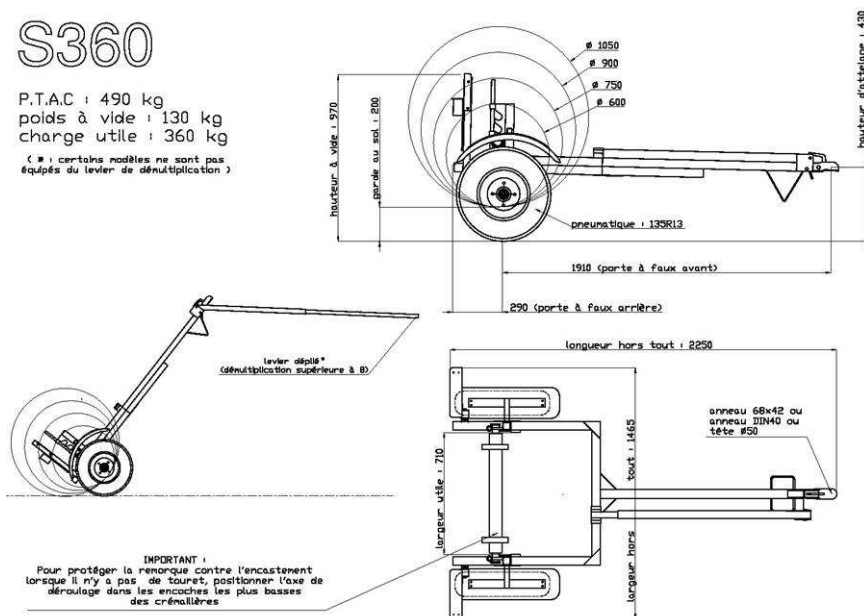
Equipements de série :

- Non freinée
- Timon droit à rotule ou à anneau
- Pneumatiques 135 R 13
- Sans suspension
- Système de chargement par basculement et bras de levier
- Signalisation et éclairage conforme à la législation 12 V

S360

P.T.A.C : 490 kg
poids à vide : 130 kg
charge utile : 360 kg

(* : certains modèles ne sont pas équipés du levier de démultiplication)



Remorque non immatriculée. Utiliser une plaque normalisée reproduisant l'immatriculation du véhicule tracteur.

Cette remorque non freinée, doit être tractée par un véhicule dont le poids à vide est au minimum, égal à 980 Kg.

Pour protéger la remorque contre l'encastrement lorsqu'il n'y a pas de touret, positionner l'axe de déroulage dans les encoches les plus basses de la crémaillère.

Les caractéristiques sont données à titre indicatif. Siprel se réserve le droit de les modifier sans préavis.

Capacité :

P.T.A.C. : 490 Kg

Charge utile : 360 Kg

Largeur utile : 0,710 m

Ø des tourets :
de 0,60 à 1,05 m

Remorque non
immatriculée

Document non contractuel

SIPREL 552 chemin de la roue - BP 2 – 69380 LOZANNE

Tel : 33 (0)4 78 43 70 20 Fax : 33 (0)4 78 43 19 59

email : rassol@siprel.fr