

50 ans

d'expérience

en manutention

et transport

SIPREL

www. siprel.fr

Remorque déroulée S 505

RASSOL

Remorque
déroulée

S 505



De conception simple et robuste, les dérouleuses S 505 permettent un chargement et déchargement rapide à l'aide d'un treuil à sangle (conforme à la norme NF E 52-095). Grâce aux deux béquilles arrière, une seule personne peut aisément basculer l'ensemble touret et support sans que la remorque soit attelée au véhicule tracteur.

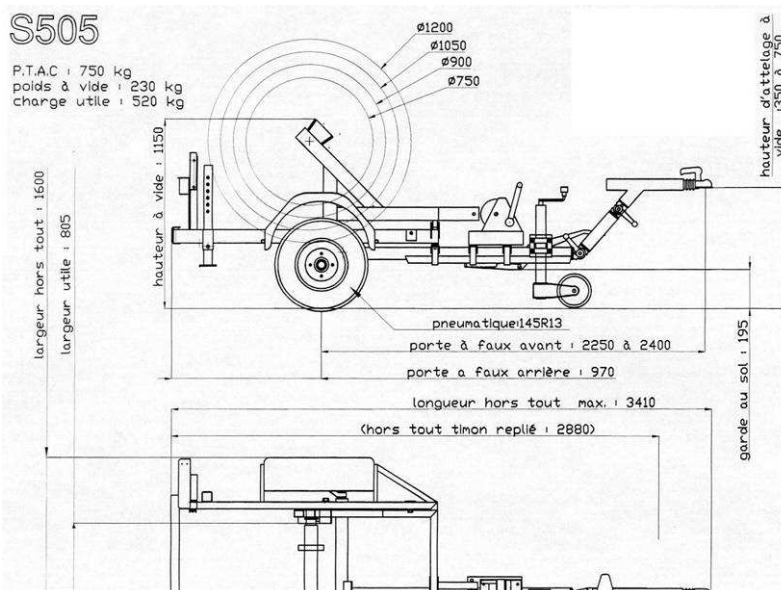
En position route, le support est verrouillé mécaniquement et le touret est prêt à être déroulé.

Pour tracter ces remorques dont le P.T.A.C. n'exécède pas 750 Kg, le permis B suffit.



Equipements de série :

- Freinage à inertie et frein de parc
- Timon articulé à rotule ou à anneau
- Pneumatiques 145 R 13
- Suspension caoutchouc auto amortissante
- Roue jockey
- Système de levage par treuil manuel conforme à la norme NF E 52-095
- Signalisation et éclairage conforme à la législation 12 ou 24 V
- Porte arrière faisant office de barre anti-encastrement
- 2 béquilles de stabilisation à l'arrière
- Remorque certifiée C.E.



Equipements complémentaires

- système de blocage du touret
- abaisseur de tension 24/12 V
- système d'enroulage déroulage :
 - énergie fournie par moteur électrique
 - énergie hydraulique
 - énergie fournie par moteur thermique

Les caractéristiques sont données à titre indicatif. Siprel se réserve le droit de les modifier sans préavis.

Capacité :

P.T.A.C. : 750 Kg

Charge utile : 520 Kg

Largeur utile : 0,805 m

Ø des tourets :
de 0,75 à 1,20 m

Remorque immatriculée

Document non contractuel

SIPREL 552 chemin de la roue - BP 2 – 69380 LOZANNE

Tel : 33 (0)4 78 43 70 20 Fax : 33 (0)4 78 43 19 59

email : rassol@siprel.fr