

# 50 ans

# d'expérience

# en manutention

# et transport

## SIPREL

www. siprel.fr

## Remorque dérouleuse **S 1000 L**

### RASSOL

Remorque  
dérouleuse

### S 1000 L



Extrapolée de la S 1000, la remorque dérouleuse SIPREL RASSOL S 1000 L est conçue pour le transport et le déroulage des tourets de câbles électriques et de fibre optique. De conception robuste, cette remorque permet un chargement et un déchargement rapide et aisé à l'aide d'un treuil (conforme à la norme NF E 52-095). Grâce aux deux béquilles arrières, une seule personne peut aisément basculer l'ensemble touret et support sans que la remorque soit attelée au véhicule tracteur. A vide, la mise en position chargement est assistée par un ressort de rappel (compas à gaz). Possibilité de charger 2 tourets Ø 1050 x 550 (CBM)

En position route, le support est verrouillé mécaniquement et le touret est prêt à être déroulé.

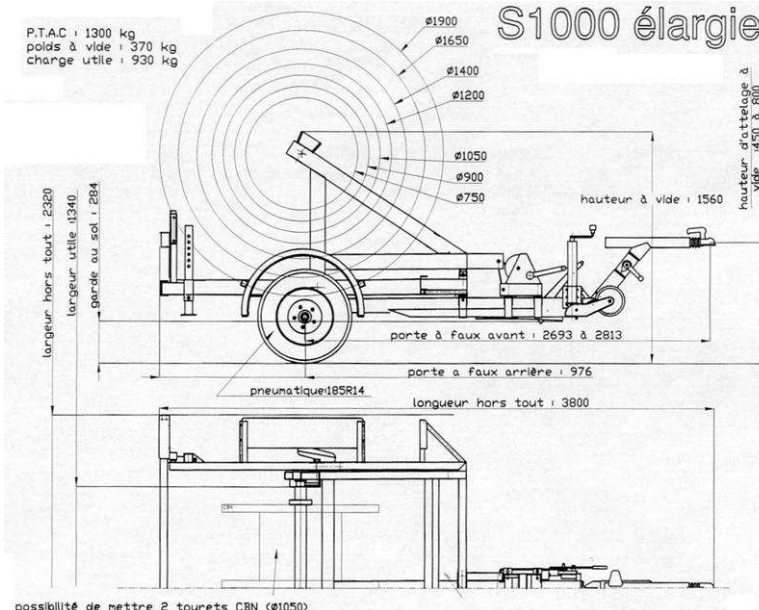


#### Equipements de série :

- Freinage à inertie et frein de parc
- Timon articulé à rotule ou à anneau
- Pneumatiques 185 R 14
- Suspension caoutchouc auto amortissante
- Roue jockey
- Système de levage par treuil manuel conforme à la norme NF E 52-095
- A vide, mise en position chargement assistée par ressort de rappel (compas à gaz)
- Signalisation et éclairage conforme à la législation 12 ou 24 V
- Porte arrière faisant office de barre anti-encastrement
- 2 béquilles de stabilisation à l'arrière
- Remorque certifiée C.E.

P.T.A.C : 1300 kg  
poids à vide : 370 kg  
charge utile : 930 kg

### S1000 élargie



Les caractéristiques sont données à titre indicatif. Siprel se réserve le droit de les modifier sans préavis.

#### Equipements complémentaires

- un axe de déroulage freiné peut être installé permettant la régularité du déroulage sous tension mécanique. La commande de cet axe étant réversible, permet à l'opérateur d'être à l'abri de la circulation – largeur utile avec axe frein : 1120 mm
- abaisseur de tension 24/12 V

#### Capacité :

P.T.A.C. : 1300 Kg

Charge utile : 930 Kg

Largeur utile : 1,34 m

Ø des tourets :  
de 0,75 à 1,90 m

Remorque immatriculée

Document non contractuel

**SIPREL 552 chemin de la roue - BP 2 – 69380 LOZANNE**

Tel : 33 (0)4 78 43 70 20 Fax : 33 (0)4 78 43 19 59

email : rassol@siprel.fr